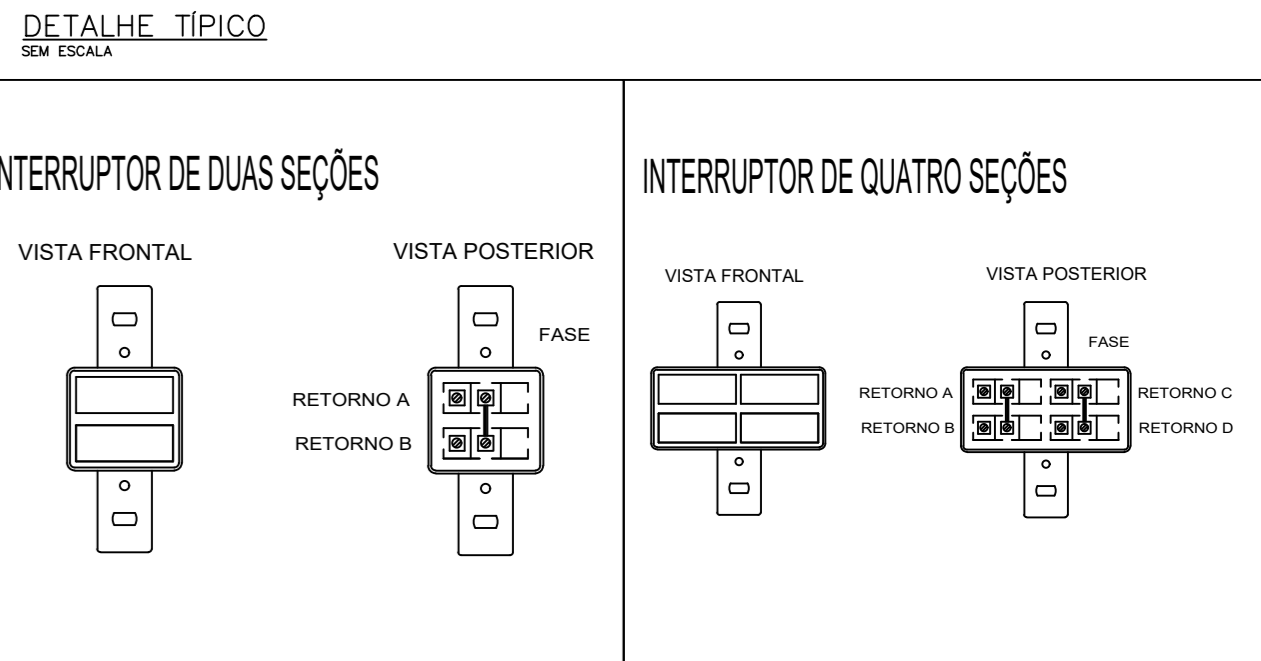
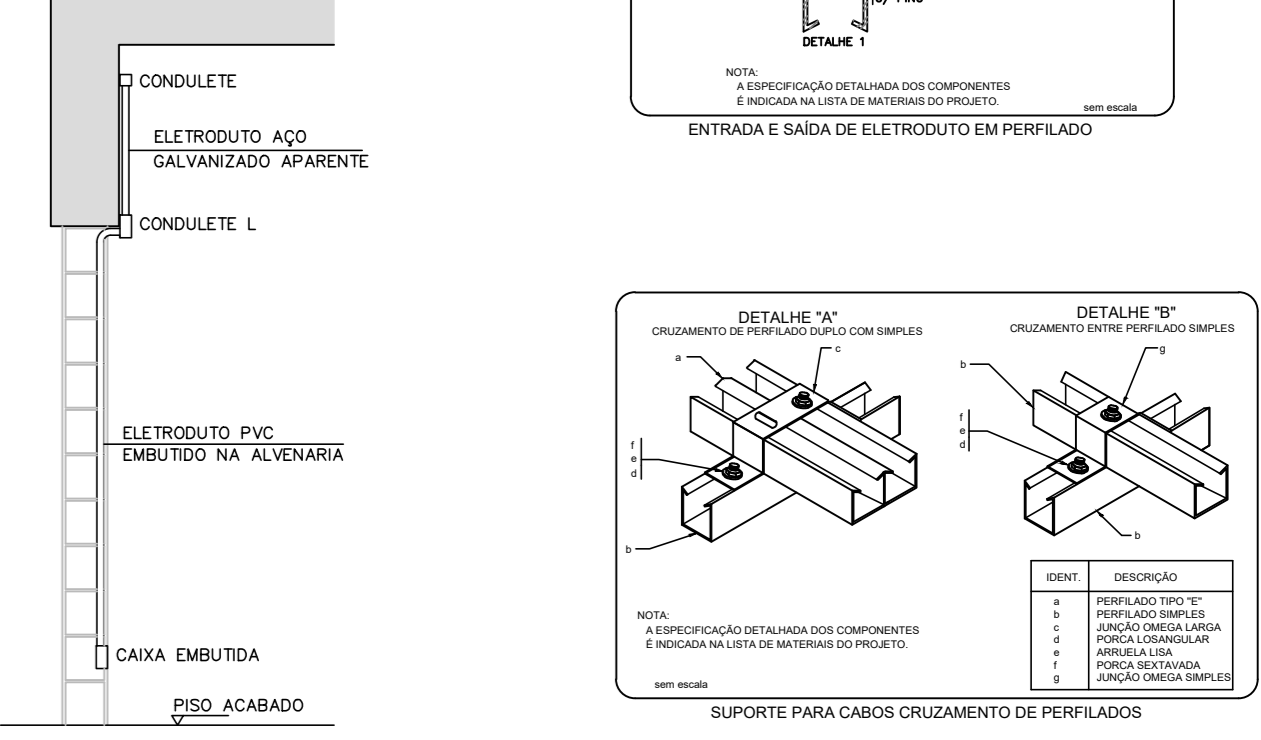
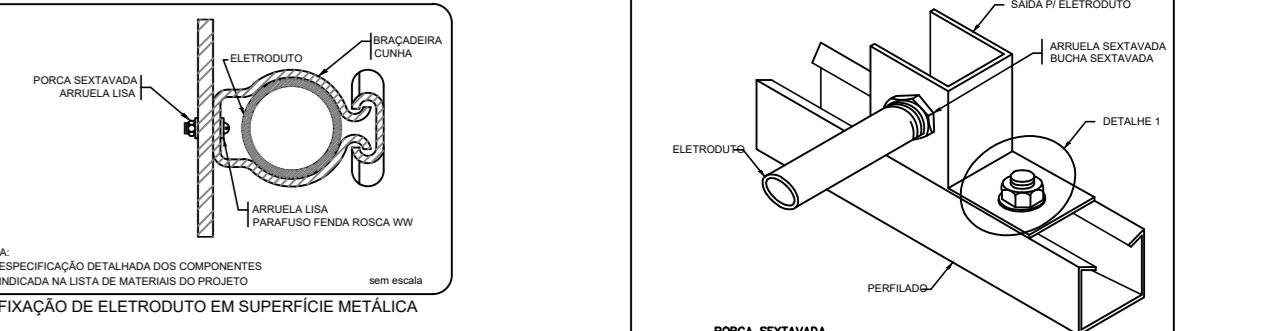
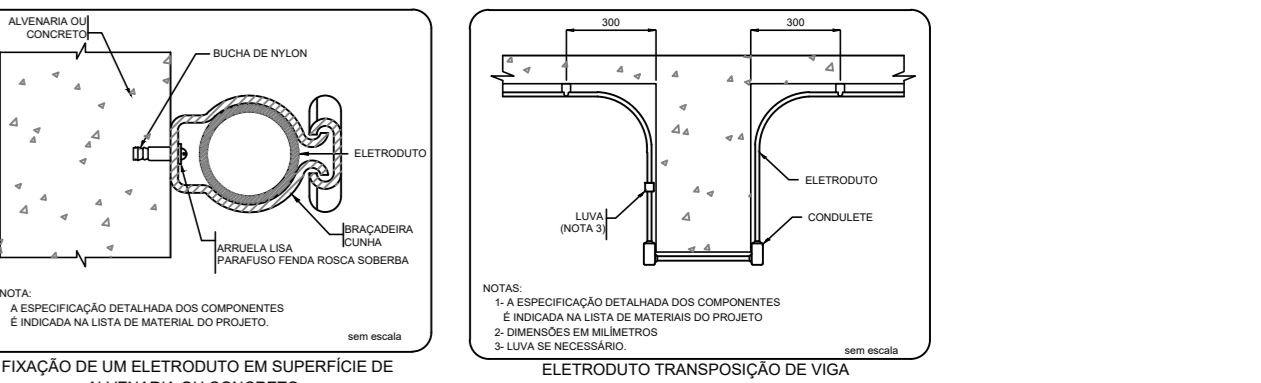


**LEGENDA**

- Luminária do tipo SPOT corpo metálico em alumínio anodizado e interior em alumínio c/ pintura eletrostática, IRC >80, vida útil >50.000h; fixo - tensão 127/220V 42W - Temp. cor >3000K; abertura do fixo 40°; intensidade luminosa >20.000cd, não dimmerizável, lâmpada LED tipo PAR40 (ref.: ORBI-TRG Ialum ou similar).
- Luminária do tipo HOLOFOFO corpo metálico em alumínio anodizado e interior em alumínio c/ pintura eletrostática, IRC >80, vida útil >50.000h; fixo - tensão 127/220V 120W - Temp. cor >3000K; dimensões 223x150x55mm; intensidade luminosa >20.000cd. LED - RGB com paleta de cor >15 cores. (ref.: PYXIS-EVO Ialum ou similar).



**NOTA**

- Usar cabos antichama com isolamentos tipo: PVC - 70° - 750V (geral)
- ERP/XLPE - 90°C - 0.6/1KV (Alimentação de quadros e chuveiros)
- Usar cores:
- Alimentação: PRETO
- Terra: VERDE
- Neutro: AZUL
- Fase (circuito interno): branco, vermelho, cinza, ciano, marrom
- O padrão de entrada deverá ser conforme especificação da CPFL
- Todos os circuitos deverá ser aterrados
- Seguir as recomendações da NBR 5410
- Os acabamentos fica a critério do CONTRATANTE
- As tubulações não indicada terão Ø3/4"
- As tubulações enterradas deverão estar a uma prof. mínima de 25cm
- O quadro deverá ser dotado de barramento trifásico em cobre nu
- Aterrar todos os quadros internos
- Utilizar DR para equipamentos elétricos e eletrodomésticos

O circuito de telefonia deverá ser de diâmetro mínimo

QD	18/04/2023	INICIAL	LUCAS
REV	DATA	MODIFICAÇÃO	RESPONSAVEL
REFERÊNCIA			
ARQUITETURA		(INDICAR O ARQUIVO REFERÊNCIA)	

**CÂMARA MUNICIPAL DE RIBEIRÃO PRETO**

ENDEREGO  
 AV. JERÔNIMO GONÇALVES, 1200 - CENTRO - CEP 14.010-040 - RIBEIRÃO PRETO/SP

	<b>FRANCO FERRO</b> PRESIDENTE	<b>2023</b> ANO
COORDENADOR ADMINISTRATIVO <b>CHAFIK FERREIRA SCALON</b>		

RAZÃO SOCIAL CÂMARA MUNICIPAL DE RIBEIRÃO PRETO		
OBJETO DO CONTRATO REFORMA DA COBERTURA DO PRÉDIO ADM.		
RESPONSAVEL TÉCNICO Eng.º LUCAS RODRIGO MIRANDA		
CONTÊÚDO ILUMINAÇÃO DAS COBERTURAS	ARQUIVO	ESCALA
INDICADA	INDICADA	INDICADA
DESCRIÇÃO REFORMA DA COBERTURA DO PRÉDIO EXISTENTE	PREÇO UNITÁRIO 5060688767	FOLHA 022
FASE PRÉ-EXECUTIVO	REVISÃO 00	DATA 01/04/2023
SUBSCRIÇÃO INSTALAÇÕES ELÉTRICAS	REVISÃO 00	DATA 01/04/2023
ARQUIVO CA002-EM-PE-FL022-REV00	REVISÃO 00	DATA 01/04/2023
RESPONSAVEL TÉCNICO LUCAS RODRIGO MIRANDA	RESPONSABILIZAÇÃO LUCAS RODRIGO MIRANDA	REVISÃO LUCAS RODRIGO MIRANDA

**PROJETO ILUMINAÇÃO**  
 ESC. 1:50

