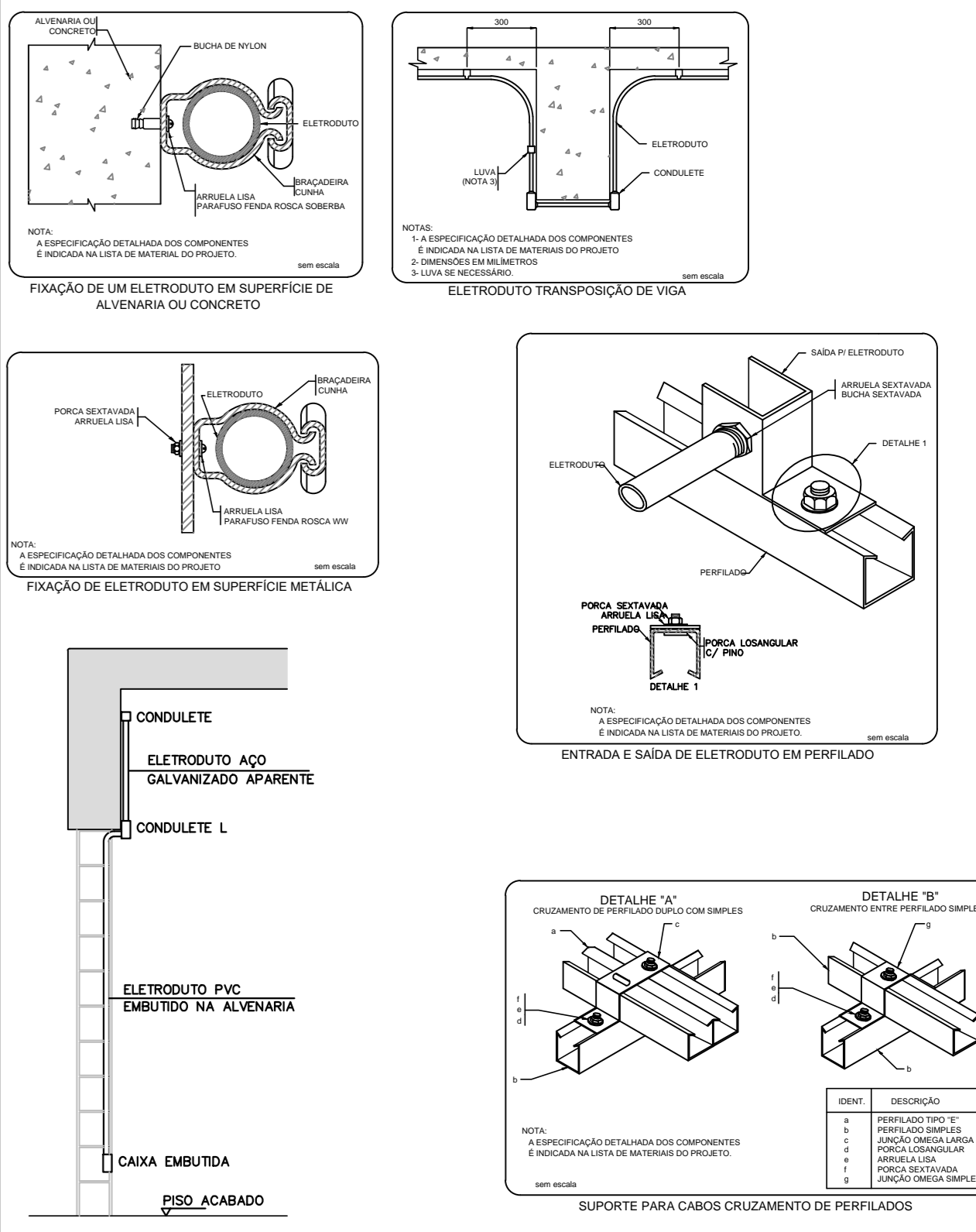


**LEGENDA**

- 1 Luminária do tipo SPOT corpo metálico em alumínio anodizado e interior em alumínio c/ pintura eletrostática, IRC > 80, vida útil > 50.000h, fixo - tensão 127/220V 42W - Temp. cor > 3000K, abertura do feixe 40°, intensidade luminosa > 20.000cd, não dimerizável, lâmpada LED tipo PAR40 (ref.: ORBI-TRG Itaim ou similar).
- 2 Luminária do tipo HOLOFOTE corpo metálico em alumínio anodizado e interior em alumínio c/ pintura eletrostática, IRC > 80, vida útil > 50.000h, fixo - tensão 127/220V 120W - Temp. cor > 3000K, dimensões 223x155x55mm, intensidade luminosa > 20.000cd, LED - RGB com paleta de cor > 15 cores, (ref.: PYXIS-EVO Itaim ou similar).



**NOTA**

- Usar cabos antichama com isolamentos tipo: PVC - 70° - 750V (geral)
- ERP/XLPE - 90°C - 0.6/1KV (Alimentação de quadros e chuveiros)
- Usar cores:
- Alimentação: PRETO
- Terra: VERDE
- Neutro: AZUL
- Fase (circuito interno): branco, vermelho, cinza, ciano, marrom
- O padrão de entrada deverá ser conforme especificação da CPFL
- Todos os circuitos deverá ser aterrados
- Seguir as recomendações da NBR 5410
- Os acabamentos fica a critérios do CONTRATANTE
- As tubulações não indicada terão Ø3/4"
- As tubulações enterradas deverão estar a uma prof. mínima de 25cm
- O quadro deverá ser dotado de barramento trifásico em cobre nu
- Aterrar todos os quadros internos
- Utilizar DR para equipamentos elétricos e eletrodomésticos

O circuito de telefonia deverá ser de diâmetro mínimo

REV	DATA	MODIFICAÇÃO	RESPONSÁVEL
01	30/06/2023	ALTERAÇÃO DO RESERVATÓRIO ACC DEVIDO A APP DO CÔRREGO LAUREANO	LUCAS
02	30/06/2023	INICAL	LUCAS

**CÂMARA MUNICIPAL DE RIBEIRÃO PRETO**

ENDEREGO  
AV. JERÔNIMO GONÇALVES, 1200 - CENTRO - CEP 14.010-040 - RIBEIRÃO PRETO/SP

**FRANCO FERRO** 2023  
PRESIDENTE ANO

CHAFIK FERREIRA SCALON  
COORDENADOR ADMINISTRATIVO

RAZÃO SOCIAL  
CÂMARA MUNICIPAL DE RIBEIRÃO PRETO

OBJETO DO CONTRATO  
REFORMA DA COBERTURA DO PRÉDIO ADM.

RESPONSÁVEL TÉCNICO  
Eng.º LUCAS RODRIGO MIRANDA

ARTIBRT  
CREA/CAU 5060688767

CONTEÚDO  
LAYOUT PLACAS FOTOVOLTAICAS ESCALA 1:200

FASE  
PRÉ-EXECUTIVO FOLHA 024

PROGRAMA  
INSTALAÇÕES ELÉTRICAS REVISÃO 00

PROJETO  
CA002-EM-PE-FL024-REV00 DATA 01/04/2023

RESPONSÁVEL TÉCNICO  
LUCAS RODRIGO MIRANDA

FISCALIZAÇÃO  
LUCAS RODRIGO MIRANDA

REVISÃO  
LUCAS RODRIGO MIRANDA

**PROJETO LAYOUT DAS PLACAS FOTOVOLTAICAS**  
ESC. 1:200