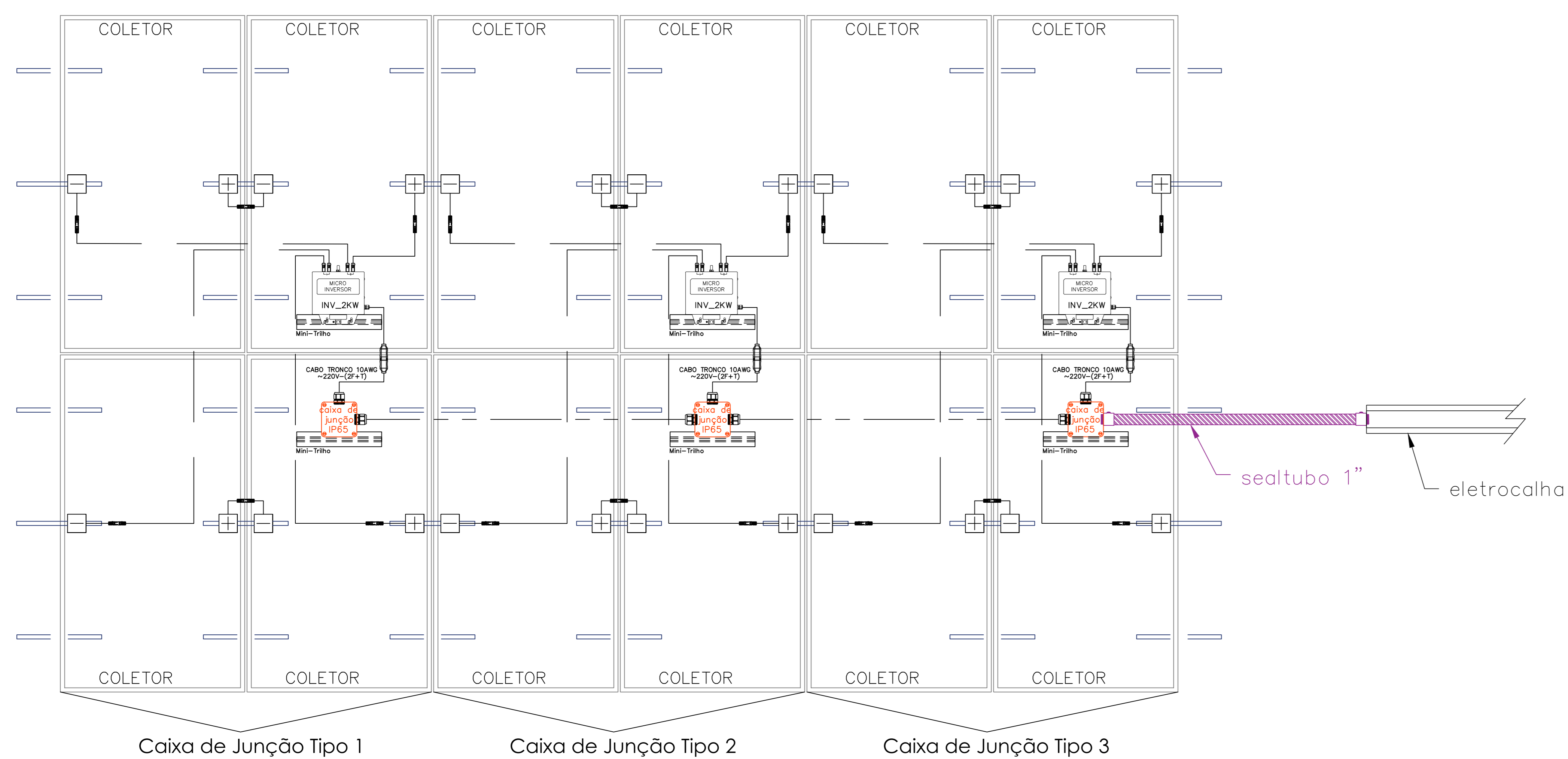
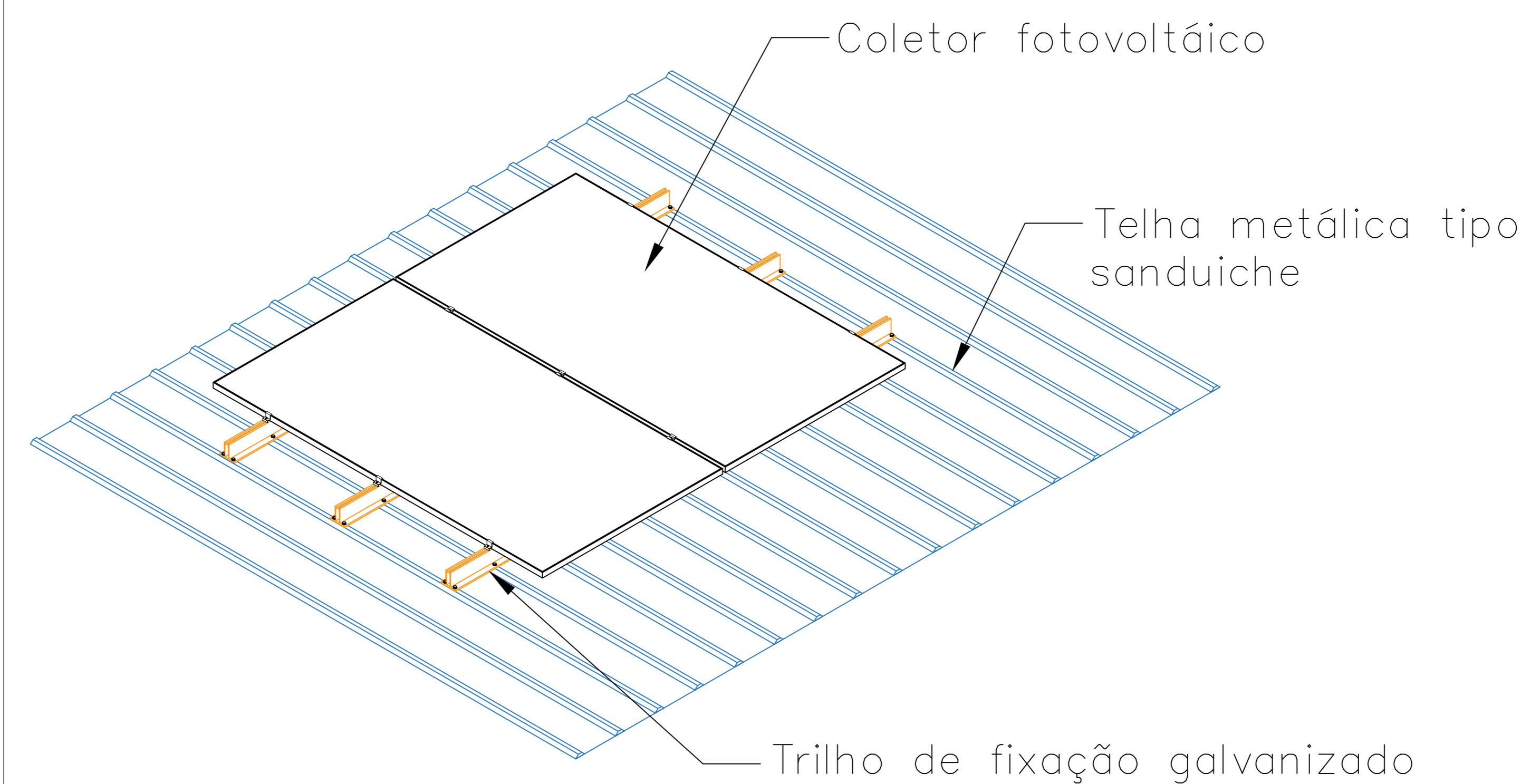


ELEVAÇÃO DO ANEXO C/ LAYOUT DAS PLACAS FOTOVOLTAÍCAS  
ESC. 1:50

DETALHAMENTO DE LIGAÇÃO DAS PLACAS FOTOVOLTAÍCAS  
ESC. 1:20

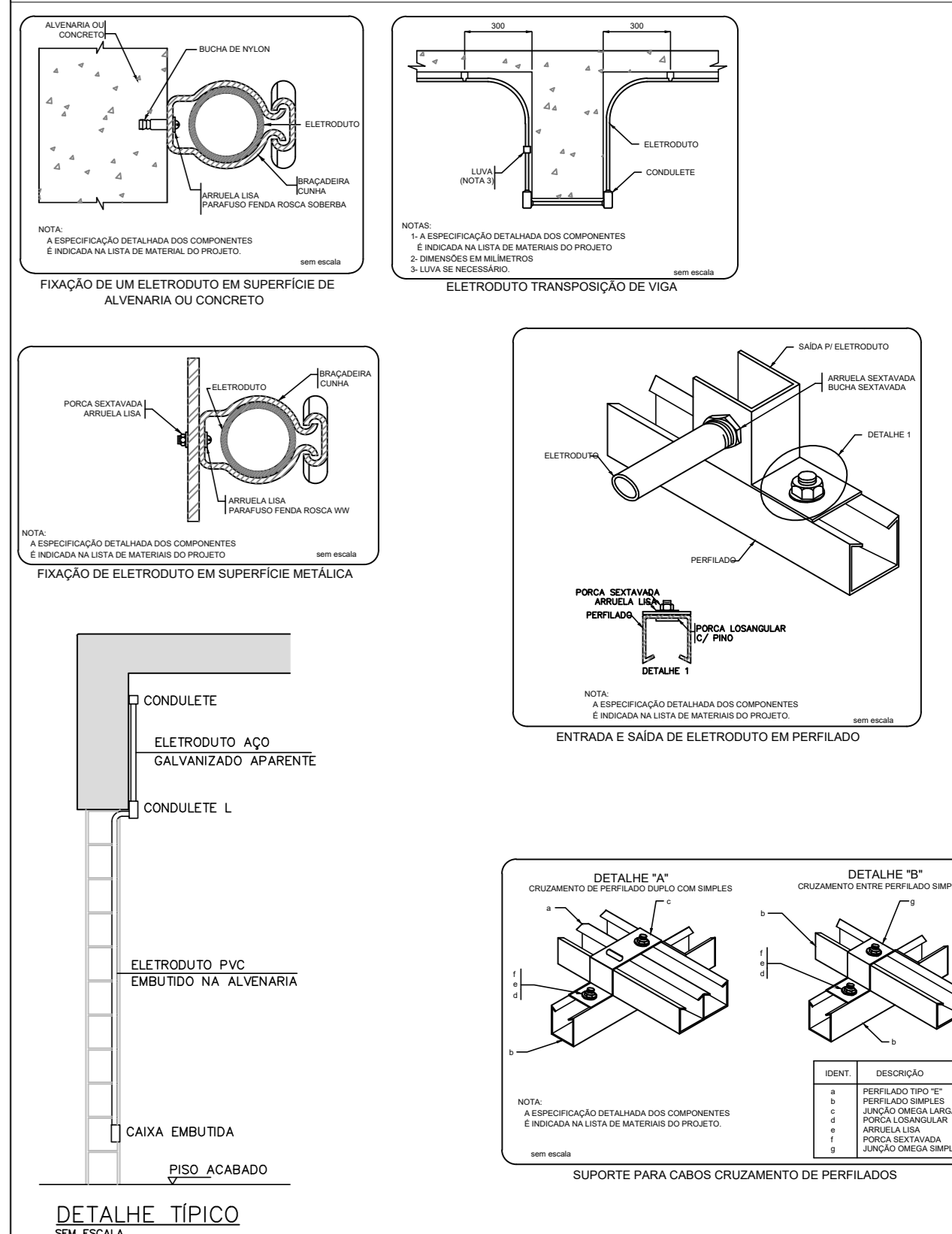


DETALHAMENTO DE FIXAÇÃO DAS PLACAS FOTOVOLTAÍCAS  
ESC. 1:25



LEGENDA

- 1 Luminária do tipo SPOT corpo metálico em alumínio anodizado e interior em alumínio c/ pintura eletrostática, IRC > 80, vida útil > 50.000h, fixo - tensão 127/220V 42W - Temp. cor > 3000K, abertura do fixo 40°, intensidade luminosa > 20.000cd, não dimerizável, lâmpada LED tipo PAR40 (ref.: ORBI-TRG Itaim ou similar).
- 2 Luminária do tipo HOLOFOTE corpo metálico em alumínio anodizado e interior em alumínio c/ pintura eletrostática, IRC > 80, vida útil > 50.000h, fixo - tensão 127/220V 120W - Temp. cor > 3000K, dimensões 22x15x65mm, intensidade luminosa > 20.000cd, LED - RGB com paleta de cor > 15 cores, (ref.: PYXIS-EVO Itaim ou similar).



NOTA

- Usar cabos antichama com isolamentos tipo: PVC - 70° - 750V (geral)  
ERP/XLPE - 90°C - 0.6/1kV (Alimentação de quadros e chuveiros)  
Usar cores:  
Alimentação: PRETO  
Terra: VERDE  
Neutro: AZUL  
Fase (circuito interno): branco, vermelho, cinza, ciano, marrom  
O padrão de entrada deverá ser conforme especificação da CPFL  
Todos os circuitos deverá ser aterrados  
Seguir as recomendações da NBR 5410  
Os acabamentos fica a critério do CONTRATANTE  
As tubulações não indicada terão Ø3/4"  
As tubulações enterradas deverão estar a uma prof. mínima de 25cm  
O quadro deverá ser dotado de barramento trifásico em cobre nu  
Aterrar todos os quadros internos  
Utilizar DR para equipamentos elétricos e eletrodomésticos  
O circuito de telefonia deverá ser de diâmetro mínimo

REV	DATA	MODIFICAÇÃO	RESPONSÁVEL
00	19/04/2023	INICIAL	LUCAS

CÂMARA MUNICIPAL DE RIBEIRÃO PRETO

ENDEREÇO  
AV. JERÔNIMO GONÇALVES, 1200 - CENTRO - CEP 14.010-040 - RIBEIRÃO PRETO/SP

**FRANCO FERRO** 2023  
PRESIDENTE ANO

CHAFIK FERREIRA SCALON  
COORDENADOR ADMINISTRATIVO

RAZÃO SOCIAL CÂMARA MUNICIPAL DE RIBEIRÃO PRETO	OBJETO DO CONTRATO REFORMA DA COBERTURA DO PRÉDIO ADM.	RESPONSÁVEL TÉCNICO Eng.º LUCAS RODRIGO MIRANDA	ARTIBRR 5060688767	CREAÇÃO 5060688767	ESCALA INDICADA
FASE PRÉ-EXECUTIVO	FOLHA 025	SITUAÇÃO INSTALAÇÕES ELÉTRICAS	REVISÃO 00	DATA 01/04/2023	REVISÃO
ARQUIVO CA002-EM-PE-FL025-REV00	RESPONSÁVEL TÉCNICO LUCAS RODRIGO MIRANDA	RESPONSÁVEL LUCAS RODRIGO MIRANDA	REVISÃO LUCAS RODRIGO MIRANDA	DATA 01/04/2023	REVISÃO